

壁埋込Wi-Fiルーター

次世代ルーター

Wi-Fiアクセスポイントをコンセントに収納!!

コンパクトな設計と熱対策によりWi-Fiルーターをコンセントに収納しました。ホテルや旅館の室内の景観に合わせ易く、盗難防止や破壊防止に役立ちます。

●高速無線LAN規格IEEE802.11nに対応

※通信速度300Mbps(理論値)に対応し、IEEE802.11b/g共に対応です。

●ギガビット有線LAN対応

※有線LANポートはIEEE802.11ab(1000BASE-T)1Gbpsに対応しているため、高速無線LANの性能を最大限に活用できます。



Wi-Fiコンセント
RT-1300PoE

PoE方式



※JIS埋込コンセントに嵌合します。

本体仕様

- 無線LAN規格 IEEE802.11b/g/n(300Mbps)
- 周波数帯域 2.400~2.484GHz
- チャンネル 1~13ch
- チャンネル帯域 20MHz、40MHz
- チャンネル設定 自動
- EMI規格 VCCIクラスB
- セキュリティ WPA-PSK WPA2-PSK
- SSID 1
- 有線LAN規格 IEEE802.3ab ギガビット(1Gbps)

環境条件

- ◆動作時 温度/湿度 -20℃~50℃/10%~90%
結露なきこと
- ◆保管時 温度/湿度 -20℃~70℃/5%~90%
結露なきこと
- ◆受電方式 PoE
- ◆重量 55g

※SSID…アクセスポイントの名前+暗号化キー+パスワード

特長

① 施工が容易

LANの接続はケーブルをRJ-45モジュラープラグに加工して背面ポートに挿入するだけ。容易に設置できます。



背面ポート

② ギガビットの有線LAN

前面の有線LANポートはギガビットとしているため、Wi-Fi環境を構築しながらも機器の速度性能を活かした大容量・高速通信が同時に利用できます。



有線LANポート

③ 接続簡単。高いセキュリティを保持

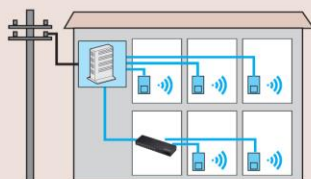
接続の設定は、本体記載のSSIDをPC、スマートフォン等で確認し、パスワードを入力するだけ。これだけでWPA2-PSKの高度な暗号化設定も完了しています(初期設定)。



Password入力

④ フロア、部屋ごとに設置できるので電波も安定

ホテル、旅館、ビル、レストラン、マンション等、部屋ごと、フロアごとに設置できるので安定した電波環境を得られます。同じネットワーク、建物で複数設置できます。

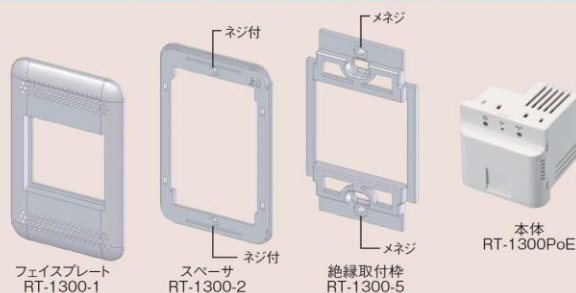


⑤ 高速無線LAN規格IEEE802.11nに対応

最大通信速度は、300Mbps(理論値)に対応。IEEE802.11b/g共に対応しております。



専用プレートの取付方法(前面)



接続方法(裏面からの入線)

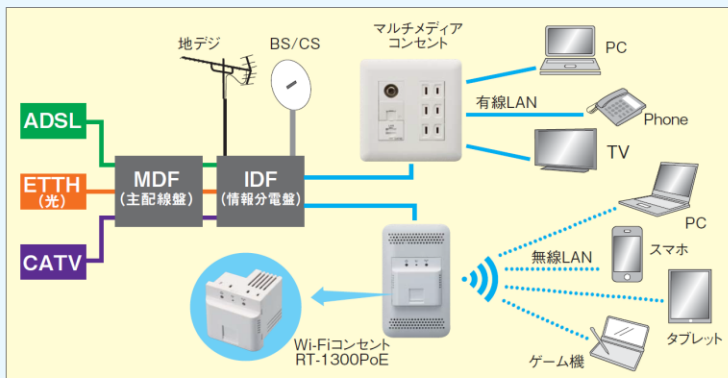


情報分電盤からのPoE給電によりRJ-45プラグを挿入するだけで完了です。

一般Wi-Fi製品との違い(コンセント回りがスッキリ)



システム構成例



●PoE(Power over Ethernet)の概略

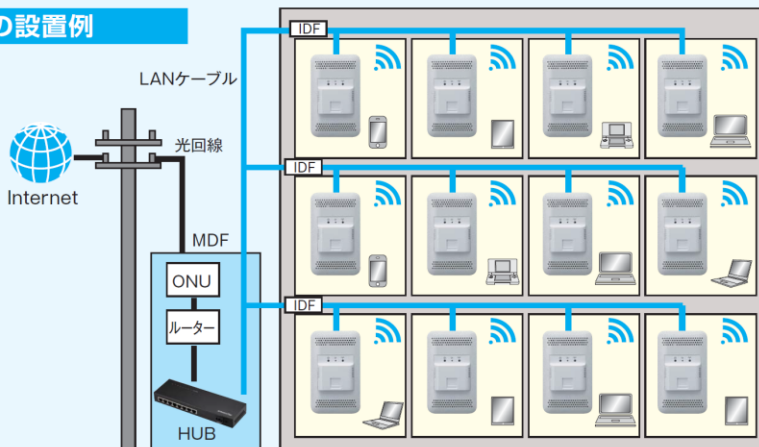
給電スイッチングハブや給電アダプタなどを用いてLANケーブルを通して、Webカメラや無線LANのアクセスポイントなどに電力を供給するための技術です。LANケーブルは特殊な物を準備する必要がなく一般的なLANケーブルを使用できます。ただし、供給する電力の大きさにより使用するLANケーブルが指定されます。

●IEEE802.3afはカテゴリ3以上 1ポート当り出力電圧48V(最大57V)、最大15.4Wの出力が可能です。

- ◆MDF:外部との通信回線を収容し、集中的に管理する集線装置
- ◆ONU:光信号とPCの電気信号を交互に変換する分配器の役割
- ◆IDF:高層ビル等の各階単位に設置する中間配線盤
- ◆ルーター:1本の回線から複数のPCを同時に相互接続する装置

集合住宅でのWi-Fiアクセスポイントの設置例

- 各部屋に壁埋込Wi-Fiルーターを設置する事で、配線コストを合理化できます。
- 室内の景観に合わせて部屋もすっきり。盗難防止や破壊防止に役立ちます。
- Wi-Fiコンセントは無線LAN、有線LAN共用です。



スイッチングハブ

通信速度10/100/1000Mbpsのポートを、8ポート搭載したタップ型イーサネットスイッチです。特長は①ファンレス、②金属筐体使用(放熱性が良い)

■型式番号: SW-1008MTP

■仕様

マグネット取付型	
電源コード	全長540mm(抜け防止付)
LED表示部(Power)	Loop, Port, Link/ACT
本体重量	470g
本体寸法	225(W)×70(D)×30(H)mm



標準規格	IEEE802.3/IEEE802.3u/IEEE802.3ab IEEE802.3x(Full Duplex)
データ伝送速度	10BASE-T/100BASE-TX/1000BASE-T
Jumbo Frame	9kbyte
バッファ容量	256kbyte
MACアドレス登録数	8000個
ループ検知	対応
オートネゴシエーション	対応
パワーセービング	対応
EPA透過・BPDU透過	対応
最大消費電力	入力 DC5V/2A(MAX10W) AC100V~240V
EMI規格	VCCIクラスB
省エネ機能	対応
動作温度/湿度	0°C~40°C/10%~90%RH ※結露なきこと
保管温度/湿度	-20°C~70°C/5%~90%RH ※結露なきこと



安全に関するご注意

●設備機器の取付工事および配線工事に関しては、有資格者の施工が義務付けられている場合があります。●ご使用の際は、各付属の取扱説明書をよくお読みの上、正しくお使いください。●このカタログに記載の商品は国内専用です。●誤作動の原因となる場合がありますので医療機器への接続はしないでください。



新しい価値の創造をめざして
株式会社エスケイ工機

〒101-0032 東京都千代田区岩本町1-4-4
Tel.03(3866)5941(代) Fax.03(3865)1624
http://sk-kohki.co.jp E-mail:info@sk-kohki.co.jp



JQA-QM9540
JQA-EM6654

お問い合わせは